

Kährs®

Jular

GUIA DE INSTALAÇÃO KÄHRS - PAVIMENTO MULTILAYER DE MADEIRA - INSTALAÇÃO FLU- TUANTE

KÄHRS WOODLOC®5S
KÄHRS WOODLOC®5G
KÄHRS WOODLOC®2G
KÄHRS T&G



CONDIÇÕES DE INSTALAÇÃO

Geral

Os pavimentos multilayer de madeira Kährs destinam-se apenas a serem instalados num ambiente interior controlado.

A madeira é um material higroscópico, ou seja, a madeira adapta-se à humidade ambiente. Isso faz com que os pavimentos à base de madeira dilatam e retraem de volume conforme variação e oscilações da humidade no local.

É pela humidade relativa (HR) que se controla a forma como os materiais dos pavimentos à base de madeira são afetados. Variações excessivas de temperatura e humidade podem causar danos permanentes no pavimento.

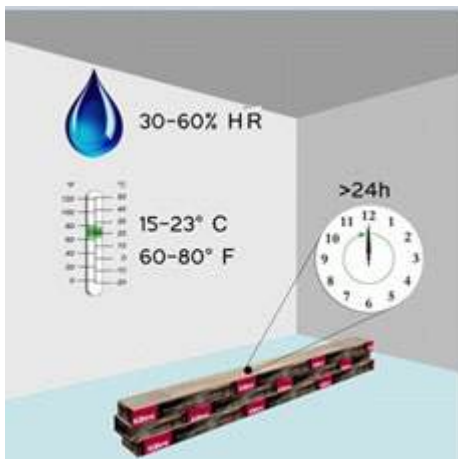
Os trabalhos de instalação decorrem de conta do Cliente. Se surgir qualquer dúvida ou questão relacionada com a instalação, consulte o ponto de venda ou o Técnico Comercial antes de prosseguir com os trabalhos. No momento da instalação a temperatura ambiente e da madeira deve ser de 15-23°C. A humidade na sala deve estar entre 30-60% HR.

É necessário considerar que, em geral, os níveis de humidade em instalações novas permanecem relativamente altos quando os pavimentos de madeira podem ser instalados. Nestes casos, é importante que a (HR) correta seja assegurada antes que a instalação possa ocorrer.

O pavimento de madeira deve ser instalado quando todos os outros trabalhos estiverem concluídos, por exemplo, pintura, papéis de parede, azulejos etc., e apenas quando o local da obra tiver a (HR) correta. Evitará danos, quer relacionados com poeiras, quer com a humidade ou sujidades adversas de outros trabalhos que nada têm a ver com o piso.

Aclimação das caixas de pavimento

Antes da instalação, os pavimentos de madeira devem ser aclimatizados no espaço/divisão onde o pavimento vai ser instalado, durante, pelo menos, 1 semana dentro da embalagem de fábrica, horizontalmente. O nivelamento de temperatura desejado é obtido com maior rapidez se as caixas de pavimento não forem empilhadas em conjunto, mas antes se forem divididas em várias pilhas menores. No entanto, não abra as embalagens de pavimento até ao início da instalação.



Mobiliário e outros equipamentos

Mobiliário, ilhas de cozinha, roupeiros, paredes, etc. nunca devem ser fixos ao pavimento de madeira. O apoio na base pode ocorrer se forem feitos furos através do piso de madeira, para acomodar, por exemplo, pernas de apoio ou fixadores de outro tipo, garantindo ao mesmo tempo o necessário espaçamento. A mesma junta de dilatação que se aplica a toda a periferia do pavimento deve também ser aplicada em torno das pernas de suporte/fixação. **O pavimento de madeira nunca deve ser pressionado para baixo e travado.**

O mobiliário de cozinha deve ser fixo à parede para aliviar o peso no pavimento de madeira. O peso na extremidade dianteira da bancada deve descarregar no chão com pernas de apoio. Alternativamente, o mobiliário de cozinha pode ser instalado em quatro pernas, nunca devem ser fixos ao pavimento de madeira.

O pavimento de madeira não deve ser instalado sob mobiliário mais pesado (Ex.: Móveis de cozinha com bancadas de materiais pesados, como pedra, compósito de pedra, cimento ou outros materiais), com o risco de bloquear o piso. Se ainda assim quiser pavimento de madeira sob o interior, este deve ser dividido e instalado como uma superfície separada com junta de dilatação para o resto do piso. Uma alternativa aos pavimentos de madeira sob acessórios de cozinha pode ser uma placa de aglomerado com uma espessura correspondente. Outra alternativa é fazer furos no piso de madeira para que as pernas de apoio descansem sobre a base, e garantir sempre a possibilidade de movimento na junta de dilatação em torno das pernas de apoio.

Se um fogão a lenha for colocado no chão, por exemplo, uma placa de proteção (ex.: contraplacado, ferro) deve ser colocada numa superfície um pouco menor da "proteção contra faíscas". Não se esqueça da junta de dilatação. Esta placa deverá também conseguir suportar o peso do fogão a lenha.

O pavimento de madeira é então instalado em torno da placa.

Em conformidade com o compromisso de garantia da Kährs, os pavimentos de madeira não são passíveis de substituir ou reparar sob mobiliário, ilhas de cozinha, guarda-roupas, fogões a lenha, etc.

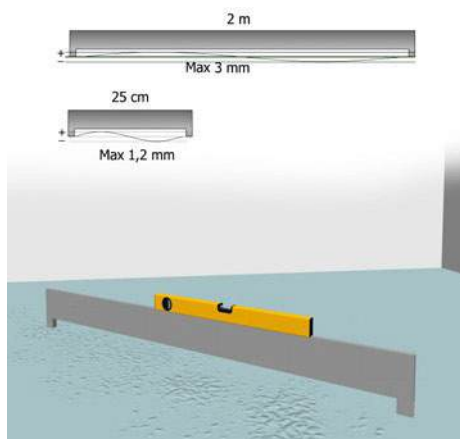
Requisitos para bases (betonilhas)

A base deve estar seca, nivelada, limpa e firme. Remova todo o tipo de tapetes ou alcatifas embutidas ou de linóleo.

Nunca deixe serradura ou outros resíduos orgânicos em betonilhas. A humidade ascendente permanece sob a barreira de vapor e dá origem a crescimentos orgânicos indesejados.

Verifique se a base é plana e nivelada em intervalos medidos de 2 m e de 0,25 m. Se os desníveis excederem 3 mm em 2 m e 1,2 mm em 0,25 m, deve ser, em primeiro lugar, nivelada.

A Kährs também aceita um comprimento medido de 1 m. A tolerância, neste caso, é de 2mm.



Verifique a humidade relativa (HR) da base. Se esta estiver acima de 3% (humidade/peso), uma tela barreira de vapor de polietileno não é suficiente, será necessária secagem e ventilação adicional antes que a instalação possa começar.

Nas seguintes bases, independentemente do tempo, é obrigatório ter uma barreira de vapor aprovada e resistente a envelhecimento, por exemplo, tela de polietileno revestida a manga plástica. Esta deve ser sempre instalada o mais próximo possível da superfície do pavimento. É importante que seja instalada de acordo com as normas do fornecedor.

- Betonilha de cimento que fica diretamente no chão (laje de pavimento)
- Sobre um quarto quente ou húmido (por exemplo, casa das caldeiras ou lavanderia) Pavimentos sobre fundações com espaços ociosos.
- Pavimentos de betão leve.
- Sistemas de aquecimento por cima do pavimento.

Uma camada de tela/espuma deve ser instalada no topo da barreira de vapor para reduzir o som do impacto e aumentar o conforto ao caminhar. A Kährs tem várias telas/barreiras de vapor na gama de acessórios.

A gama inclui produtos que combinam a barreira de vapor e tela/espuma.

Planeamento da instalação

Meça a largura da sala e calcule a largura da última fila de peças. Se tiver menos de 30 mm de largura, deverá também cortar a primeira fila de placas, de modo que a primeira e a última fileiras de régua tenham aproximadamente a mesma largura. Não se esqueça de contar com a junta de dilatação!

É mais fácil instalar pavimentos com Woodloc® se começar no lado comprido que tem mais portas. Se houver portas nos lados curtos da sala, é mais fácil começar uma nova fiada desse lado. As peças podem ser colocadas da esquerda como da direita e para trás. Se a largura e o comprimento do piso excederem as medidas máximas permitidas, o pavimento de madeira deve ser dividido por uma junta de dilatação.

Tenha cuidado com o planeamento para que a largura e o comprimento máximo do piso não excedam os máximos permitidos, veja a tabela abaixo:

Produto	Encaixe	Largura máx.	Compr. max.
Parquet 15 mm	Woodloc 5S	25 m	50 m
Parquet 13–15 mm	Woodloc 5G	15 m	25 m
Folheado HDF- interior 7–9 mm	Woodloc 5G	15 m	25 m
Outros pav. de madeira 10–15 mm	Woodloc 2G	12 m	18 m
Parquet 14–20 mm	T & G	12 m	18 m

Instalar pavimentos de madeira Kährs em piso radiante.

É da responsabilidade do fornecedor do sistema de aquecimento radiante indicar que o mesmo é recomendado para utilização com pavimentos em madeira. O responsável pelo manuseamento do sistema deve poder evidenciar de forma permanente e inequívoca, que são seguidas as instruções de instalação indicadas pelo fornecedor do pavimento de madeira. É obrigatória uma barreira de vapor aprovada quando se instala em piso radiante, por exemplo, Kährs T-plex. Deve ser colocada o mais próximo possível do chão.

Qualquer que seja o sistema de aquecimento radiante, deve assegurar-se que a superfície se mantém plana e estável ao longo do tempo para evitar, por ex., o ruído e a flexão.

Ao instalar o piso radiante em bases ranhuradas com placas de distribuição de calor, o pavimento de madeira deve ser instalado perpendicularmente às extensões do piso radiante. Se não for possível, é necessário cobrir a base com uma placa própria. Se o equipamento do aquecimento estiver dentro do substrato, é desnecessário ter em conta a direção da instalação. O pavimento radiante deve ser testado antes da instalação do pavimento de madeira.

A temperatura da superfície do pavimento nunca deve exceder 27°C. Isto aplica-se tanto durante a instalação, no arranque do sistema de aquecimento e após a conclusão da instalação.

Inspeção

É sempre mais fácil corrigir falhas se forem descobertas cedo. É fundamental inspecionar o produto durante a instalação. Se forem detetadas peças defeituosas, com elementos que não correspondam ao descrito na ficha de produto, é importante que seja feita uma reclamação antes de instalar o pavimento. Os produtos defeituosos são, naturalmente, substituídos desde que ainda não tenham sido instalados. Não devem ser utilizadas régua com falhas óbvias detetadas antes da instalação.

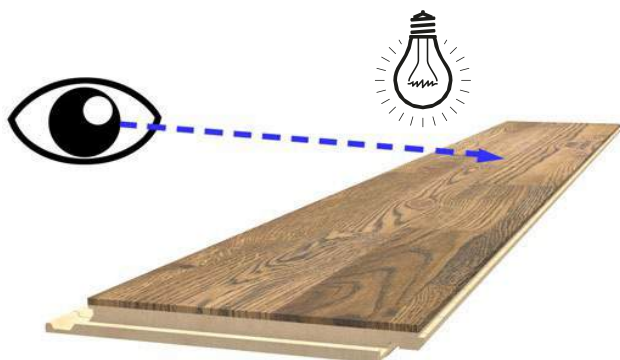
Notar que alguns pavimentos podem conter elementos que podem ser percebidos como desviantes para uma peça individual, mas que numa superfície de pavimento instalada são um elemento de design aprovado e consciente. A inspeção e instalação deve ocorrer com boa iluminação!

Não são aceites reclamações de pavimentos instalados.

As diferenças de cor, nós e outros tipos de design entre as peças de pavimento de uma lamela podem ser grandes e exigir mais da instalação. Portanto, no ato da instalação abra várias embalagens

e misture as peças para obter uma boa distribuição dos elementos de design por toda a superfície do pavimento. Evite, por exemplo, colocar régua com uma grande diferença de cor uma ao lado da outra. No entanto, deixar sempre os packs fechados se existir pausa na aplicação.

Depois do pavimento ter sido colocado, quer seja o próprio a colocá-lo ou ter contratado um assentador de pavimento, considera-se que o próprio/comprador o aprovou.



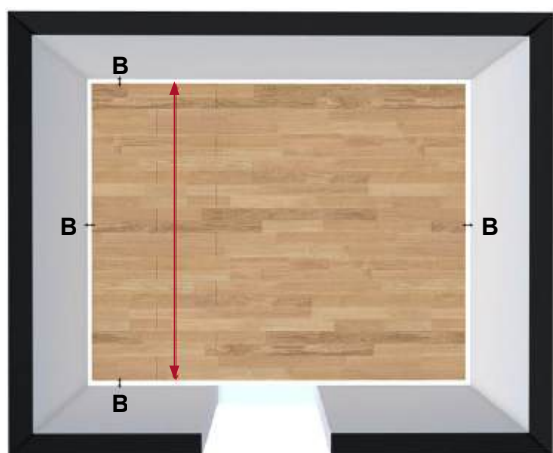
Escolha da direção de instalação, larguras máximas

Recomendamos a instalação na direção longitudinal da sala, pois a placa move-se menos no comprimento do que na largura. No caso de espaços longos e estreitos, como corredores, o pavimento deve colocar-se no sentido longitudinal para garantir que fica plano sobre o solo.

Juntas de dilatação em pavimentos de madeira

As variações sazonais naturais causam movimentos (expansão e contração) da madeira.

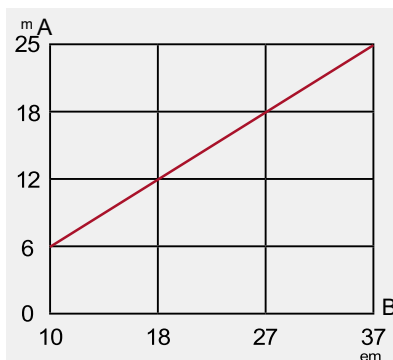
O pavimento nunca deve ser instalado perto das paredes ou outras partes fixas do edifício. Uma junta de dilatação, conforme a tabela abaixo deve ser deixada na periferia total da superfície contínua do piso. Lembre-se que a largura da junta de dilatação é a soma das juntas de dilatação das duas superfícies de ligação!



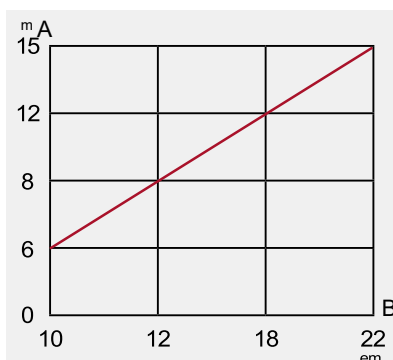
A junta de dilatação em mm é calculada usando a fórmula: 1,5 mm x metro de largura do chão. O tamanho da junta de dilatação nunca deve ser inferior a 10 mm.

O pavimento deve conseguir expandir, por ex., em soleiras, aros das portas, tubos, colunas, escadas, cerâmicos e outros pavimentos de madeira. E garantir também que a retração induzida pelo clima sazonal seja coberto pelo rodapé que deve ter no mínimo 14mm de espessura.

O gráfico mostra: Os movimentos de um pavimento de madeira à medida que absorve e emite humidade. A medição nas caixas é de 20°C e 40% (HR) no momento da entrega.

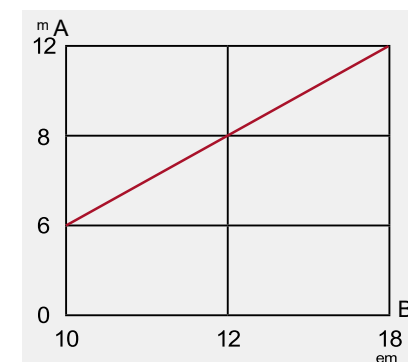


Piso em parquet 15 mm, Woodloc 5S



Piso em parquet 13–15 mm, Woodloc 5G

Piso folheado HDF-interior, Woodloc 5G



Piso em parquet 14–20 mm, T&G

Outros pavimentos de madeira 10–15 mm, Woodloc 2G

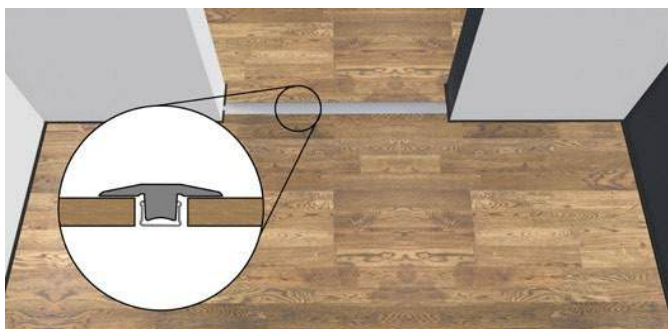
Notar que a largura máxima do pavimento baseia-se numa superfície retangular. Para um design de sala mais desafiador, será necessário entrar em contato com um instalador de pavimento ou revendedor para obter uma recomendação informada sobre condições específicas.

Os custos adicionais de mão de obra ou material como, por exemplo, com rodapés, aros de portas, que são pintados ou repintados e não podem ser removidos sem afetar estes ou a superfície da parede, não são reembolsados pela Kährs no caso de uma medida sobre acionamento da garantia no chão.

Vãos de portas

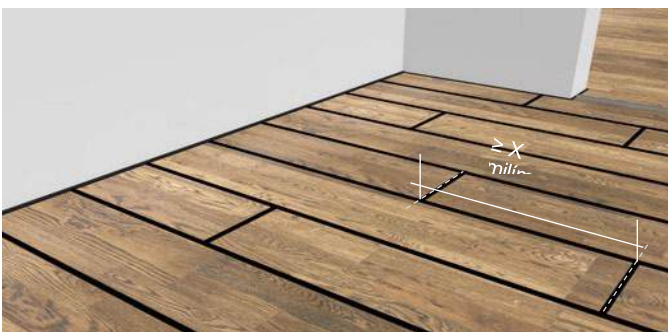
Ao instalar através de passagens estreitas ou de portas, o pavimento deve ser dividido por uma junta de dilatação, que é então coberta por um perfil ou moldura.

O perfil pode também pode ser removido e, de seguida, re-aplicado, quando o pavimento tiver sido instalado com uma junta de dilatação oculta. Se o perfil for demasiado alto, a porta pode ser aparada em conformidade.



Topos das régulas devem ser desencontrados no comprimento

Deve garantir um espaçamento adequado entre topos de régulas colocadas lateralmente (de acordo com a tabela abaixo) nos encaixes finais em fiadas adjacentes, para manter o piso plano. Mesmo em pequenas áreas (ex.: corredores) devem ser instaladas desencontradamente, ou seja, todas as áreas do piso devem ter peças de extremidade em todas as fiadas. Em áreas longas e estreitas é particularmente importante.



Produto	Tipo de Encaixe	Espaçamento do últ. encaixe $\geq X$ mm
Parquet 15 mm	Woodloc 5S	500 milímetros
Parquet 13–15 mm	Woodloc 5G	500 milímetros
Folheado HDF- Interior 7–9 mm	Woodloc 5G	300 milímetros
Outros pav. de madeira 10–15 mm	Woodloc 2G	500 milímetros
Parquet 14–20 mm	T & G	500 milímetros

Juntas coladas

Normalmente, a cola não deve ser utilizada em peças com juntas Woodloc®. No entanto, em conexão com batentes de portas ou radiadores, a instalação às vezes é mais fácil se 1/3 do lado de encaixe for aplainado e a cola for aplicada no lado inferior horizontal (ver ilustração). Isso significa que a placa pode ser aproveitada.



Colagem à base

Nos casos em que se pretende colar o pavimento de madeira à base, é importante que os requisitos para as bases sejam cumpridos e que seja utilizada a cola certa para o efeito. Notar que podem existir diferentes regulamentos em torno do que se aplica à colagem na base em vários países.

Consulte o seu fornecedor de cola para obter a cola e espátula certas que são adequadas para colar estes pavimentos de madeira. Muitas vezes, são as propriedades da base que determinam qual a cola compatível que deve usar. Siga cuidadosamente as instruções do fornecedor da cola.

ATENÇÃO: Resíduos de cola sobre o pavimento podem marcar/danificar o que pode obrigar à reparação/substituição do mesmo.

Antes de iniciar a colagem, é importante garantir a qualidade e humidade da base, o tipo de cola e a quantidade de cola aplicada por m².

Desalinhamentos de padrões

São permitidos pequenos desalinhamentos de padrões que ocorram durante o fabrico, por exemplo, no padrão holandês. Ao instalar régulas com um padrão holandês, a lamela transversal deve caber no centro da peça longitudinal na fiada adjacente de peças. No caso de grandes áreas, a instalação pode vantajosamente começar a partir do meio de uma nova fiada de régulas e, em seguida, ser disposta em direção aos lados, de forma a minimizar o efeito de um possível desalinhamento de padrão em grandes áreas.

Empeno

O nosso objetivo é fabricar régulas que são ligeiramente convexas na longitude para fácil instalação.



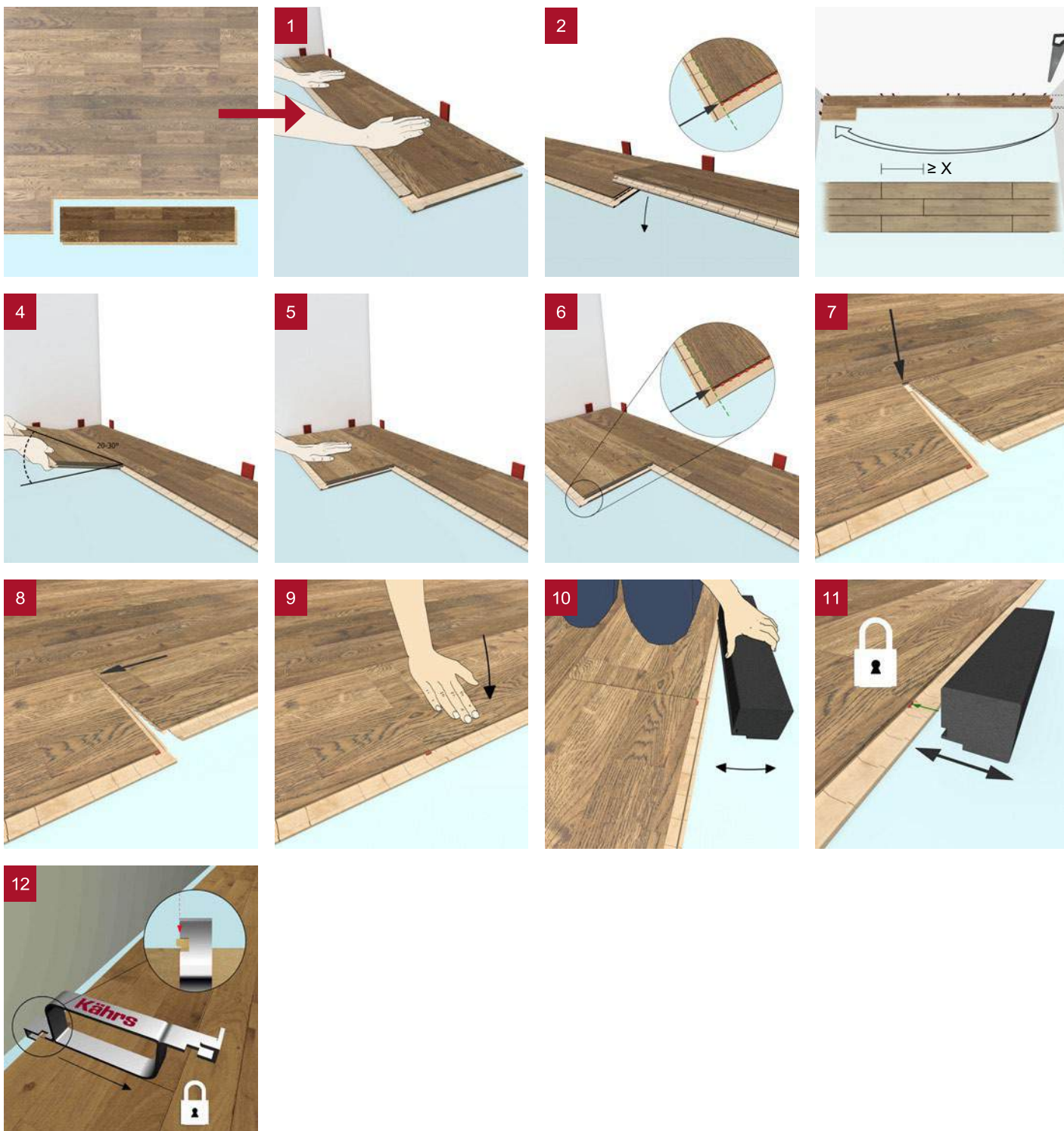
Réguas de início e de fim

As embalagens podem conter réguas de início/fim. Estas peças não têm juntas no término e são usadas como a primeira e última régua numa fiada, respetivamente.

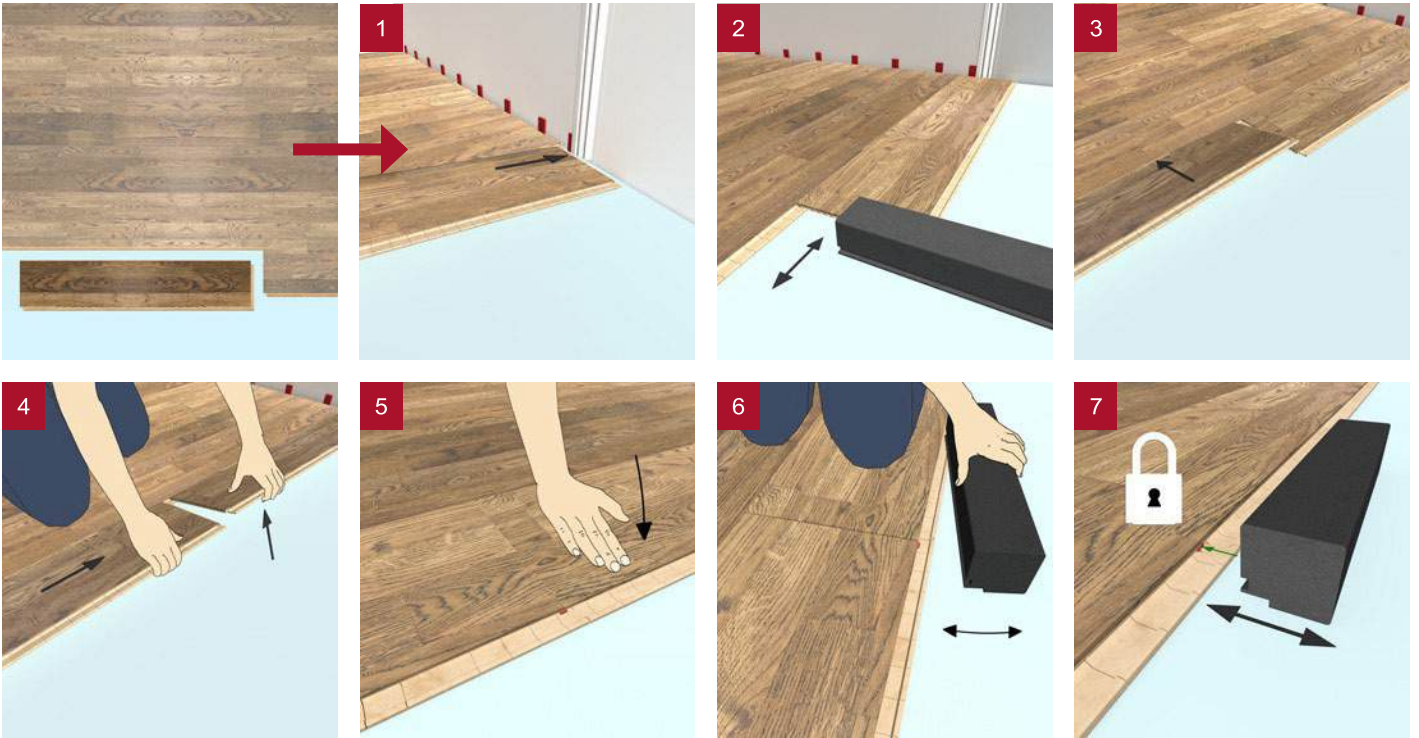
INSTALAÇÃO

Woodloc 5S

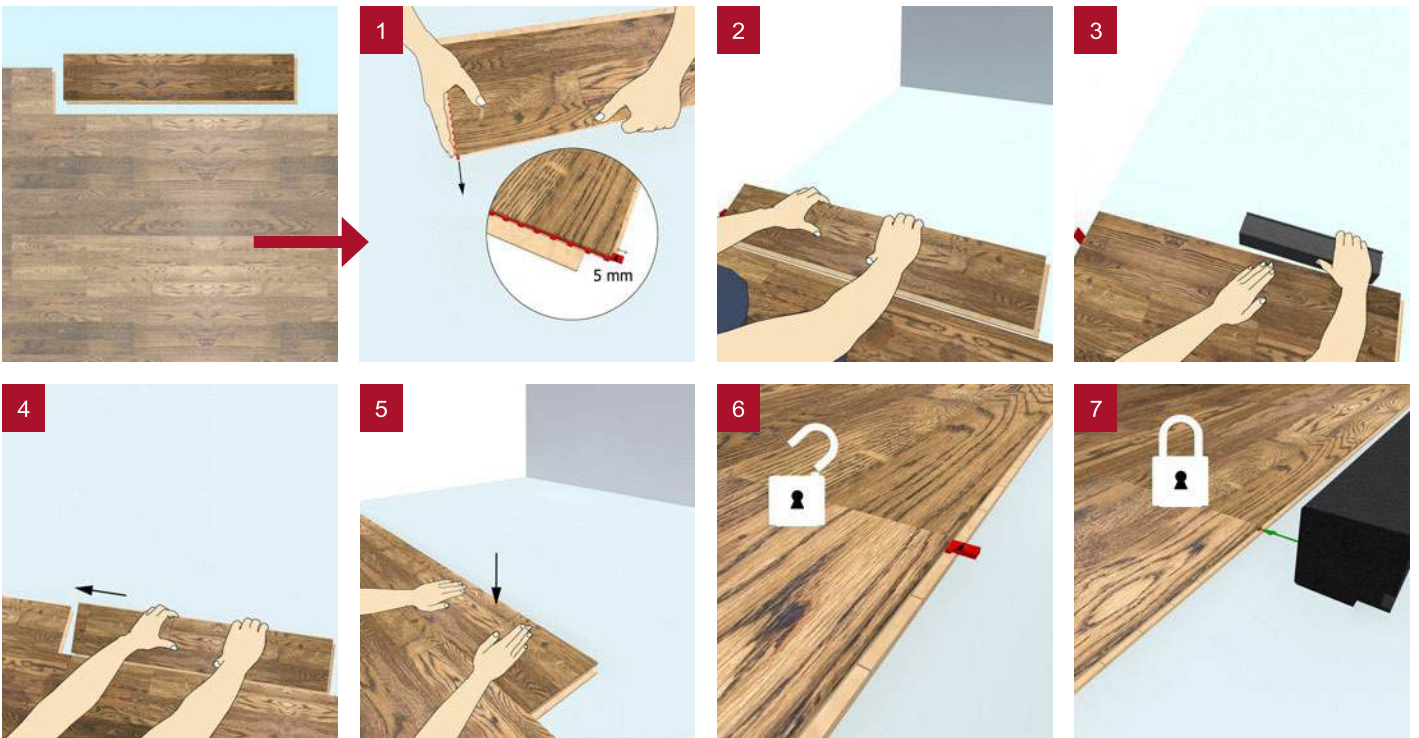
Instalação normal

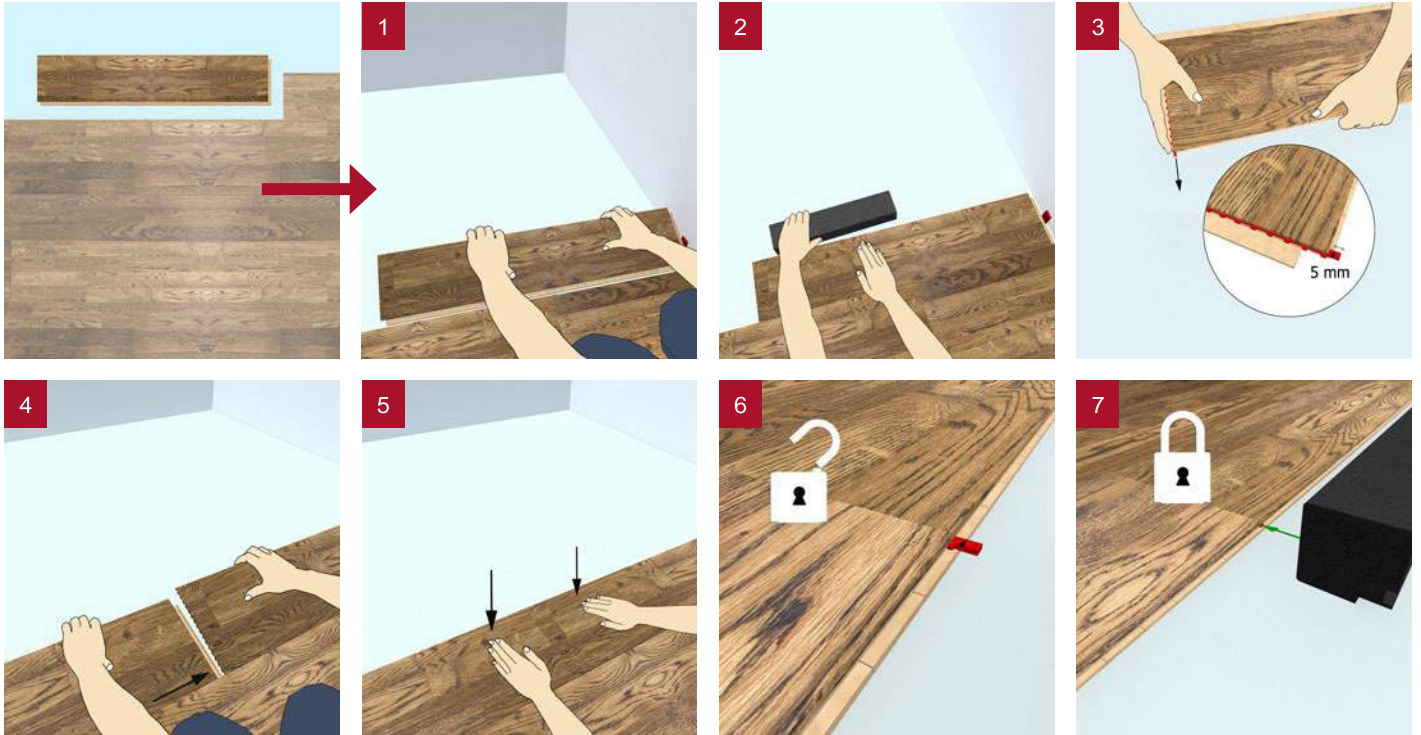


Instalação normal, sentido invertido



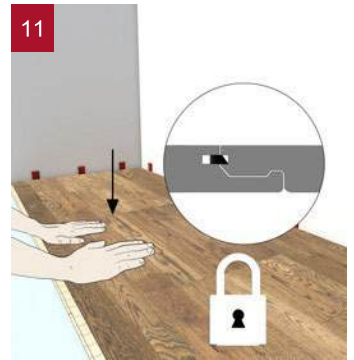
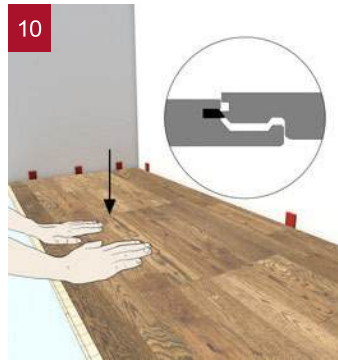
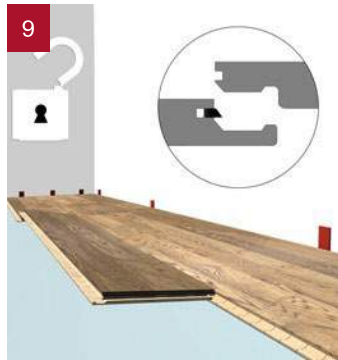
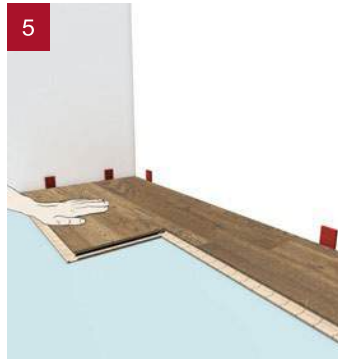
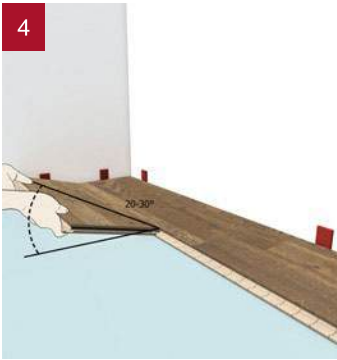
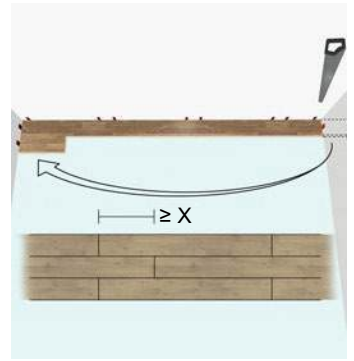
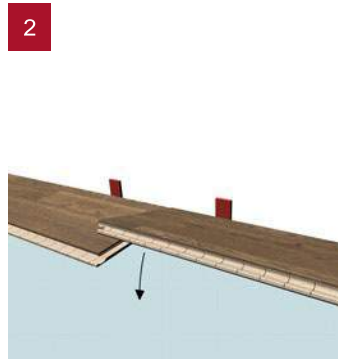
Instalação retroativa



Instalação retroativa, sentido invertido

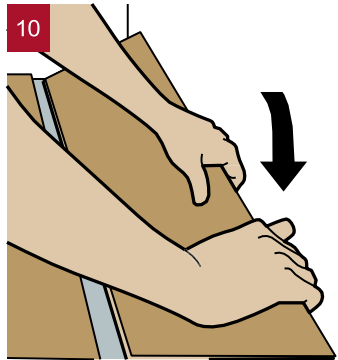
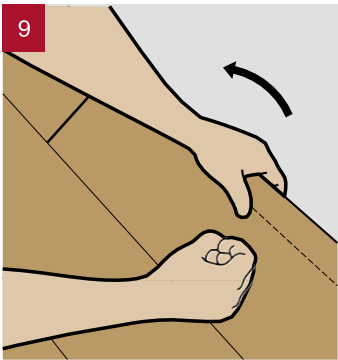
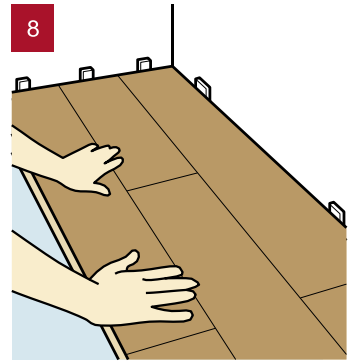
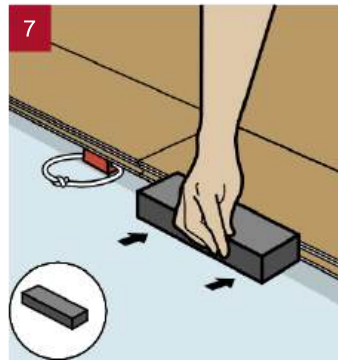
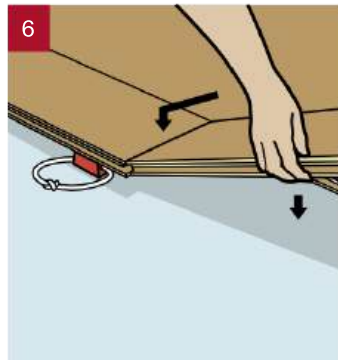
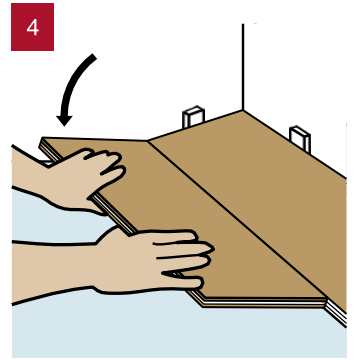
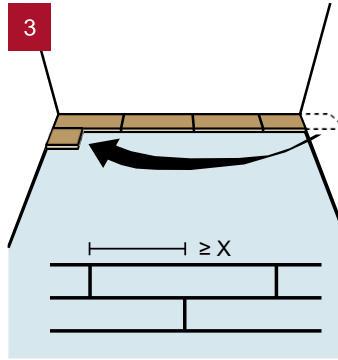
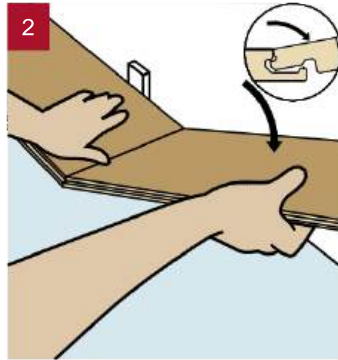
INSTALAÇÃO

Woodloc 5G



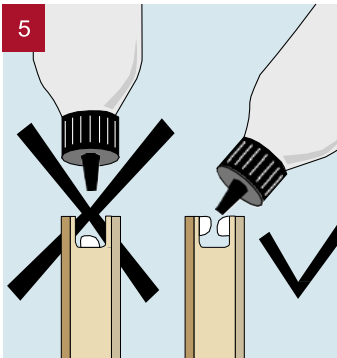
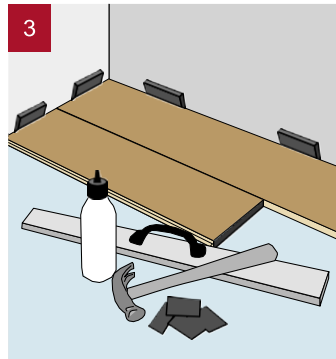
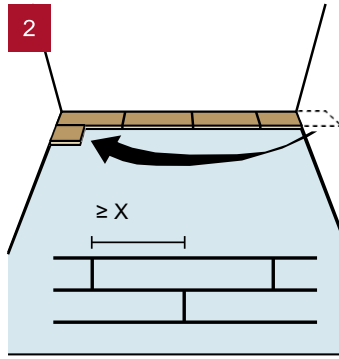
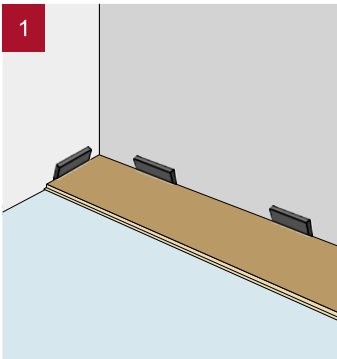
INSTALAÇÃO

Woodloc 2G



INSTALAÇÃO

T&G



O QUE CONSIDERAR APÓS A INSTALAÇÃO

Temperatura e humidade relativa na sala

A temperatura na sala onde o piso está instalado deve estar entre 15-23 °C.

A humidade (RH) deve estar sempre entre 30-60% para evitar danos e movimentos indesejados relacionados com o clima no pavimento de madeira, por exemplo, fissuras, aberturas, ruído, ventosas (empolar), etc. No Verão e no Inverno pode ser necessário compensar a humidade no ar. Com uma humidade relativa demasiado alta ou demasiado baixa, podem ocorrer deformações permanentes no pavimento de madeira.

É importante que, mesmo em espaços vazios e desabitados, certifique-se de que a temperatura e a humidade estão corretas. Isto é especialmente importante quando se instala em contextos como, por exemplo, novas construções ou grandes renovações.

Ao instalar pavimentos na chamada construção modular, é importante que os critérios acima sejam assegurados imediatamente após a instalação, tal como durante o armazenamento e montagem dos módulos.

Não são apenas os pisos de madeira que estabilizam melhor, mas também nós, humanos, obtemos uma qualidade do ar superior com uma humidade relativa dentro do intervalo acima indicado.

Rodapé

Notar que a dimensão do rodapé nunca deve interferir com o tamanho das juntas de dilatação. Portanto, no caso de grandes áreas de pavimento, a dimensão do rodapé deve ser escolhida com base no tamanho exigido das juntas de dilatação e não o contrário.

Numa situação que requer um rodapé muito espesso: em edifícios novos, uma maneira simples de permitir o movimento adicional do piso é "parar" os painéis de parede imediatamente acima da superfície do piso. Se o painel de parede for de gesso cartonado de 13 mm, por exemplo, isto proporciona uma margem de movimento adicional de 13 mm. Isto permite a utilização de um rodapé mais fino do que seria necessário.

Para obter acessórios indicados, existem rodapés e perfis de vários tipos. (veja em www.kahrs.com).

Instalação de rodapés

O rodapé não deve ser pressionado contra o pavimento de madeira, pois o piso pode ficar travado. Os rodapés são adequadamente fixados com pregos, parafusos ou com um sistema de cliques Kährs para fixação oculta à parede.

Manutenção

Uma boa manutenção irá aumentar o tempo de vida útil do pavimento. Para uma manutenção adequada, siga as instruções de manutenção fornecidas. Após a instalação, o pavimento deve ser imediatamente limpo com os produtos indicados pelo fabricante. Conselho: depois de passar um pano húmido no chão, este deverá secar num minuto, o que indicará que utilizou

a quantidade certa de água.

Tratamento de pavimento de madeira oleada natural

Ao instalar um pavimento de madeira oleada natural, uma primeira hidratação deve ser feita imediatamente após a instalação com o óleo acetinado Kährs seguindo as instruções na embalagem. Isto é importante para que o pavimento mantenha a sua camada protetora durante muito tempo. É então muito importante que a manutenção seja realizada de acordo com as instruções específicas para o seu pavimento em particular.

Para obter informações mais detalhadas sobre cuidados e manutenção, consulte a brochura Guia de manutenção que pode ser descarregada em www.jular.pt.

Cobertura protetora

Caso se pretenda efetuar trabalhos complementares na divisão onde o pavimento foi instalado, este deve ser protegido com um material permeável à humidade (por exemplo, papel). Certifique-se de que não descolora o pavimento. Notar que alguns tipos de papéis comumente usados não permitem a passagem de humidade e têm um revestimento de cera que pode ser transferido para o piso de madeira. Isso causa variações de brilho indesejáveis. O Papel de Proteção Kährs destina-se a ser utilizado em todos os pavimentos, tanto em superfícies envernizadas como oleadas.

Os eletrodomésticos geralmente não têm "rodas" grandes o suficiente para evitar danos se forem conduzidos sobre a madeira. Nestes casos, geralmente é necessário um material de proteção mais resistente para evitar danos à superfície do piso de madeira.

Sob os móveis com rodas, como cadeiras de escritório, é necessária proteção permanente contra a carga pontual, por exemplo, um tapete de plástico transparente ou similar, que é normalmente usado para este fim. Para a proteção eficaz do pavimento recomenda-se a colocação de feltros de proteção nos pés das cadeiras e nas bases dos móveis, e colocar tapetes nas zonas de entrada. Tenha cuidado com os animais de estimação, pois as unhas podem provocar riscos profundos. O pavimento é resistente, no entanto estão fora do âmbito da garantia, danos como, riscos e/ou manchas visíveis, de caráter variável e permanente, provocados por animais de companhia. Tenha o cuidado de limpar imediatamente quaisquer derrames sobre o pavimento, por forma a minimizar o risco de manchas permanentes.

Fita adesiva

Nunca cole à superfície do chão, a rodapés ou perfis, mas apenas à capa protetora. Muitas fitas aderem tão firmemente à superfície do chão que o óleo/verniz estala quando a fita é removida. Quanto maior for o tempo que a fita estiver fixa, maior o risco de aderir com mais força ao verniz/óleo.

Mudança de cor

A madeira é um material natural que amadurece gradualmente até à sua cor natural, esta mudança ocorre com maior rapidez no início. Para evitar uma mudança de cor irregular, os tapetes não devem ser colocados no chão durante os primeiros meses após a instalação do piso de madeira.