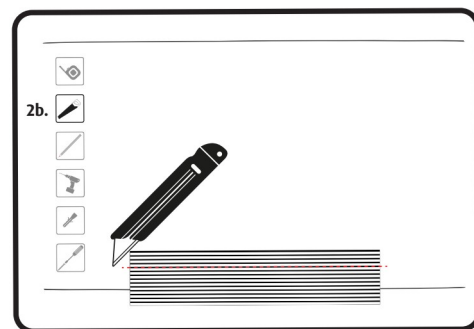
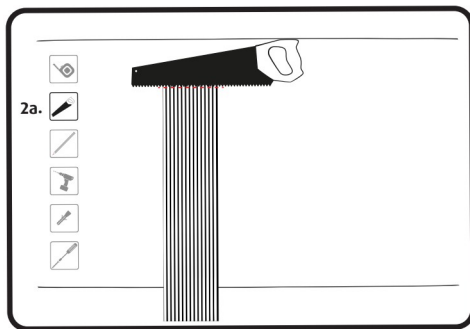
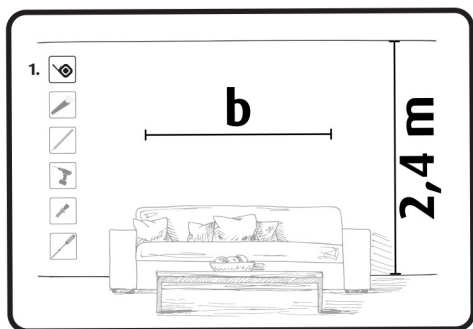


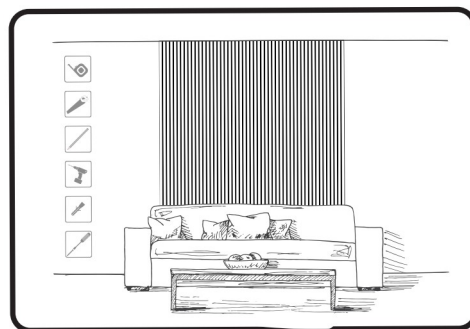
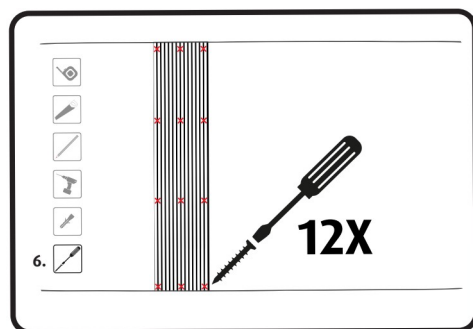
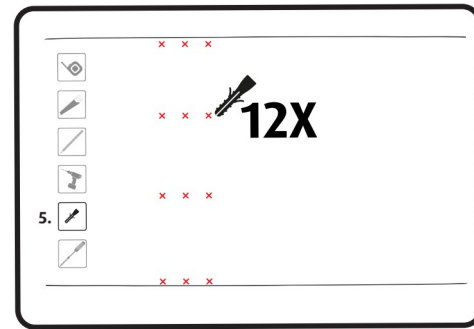
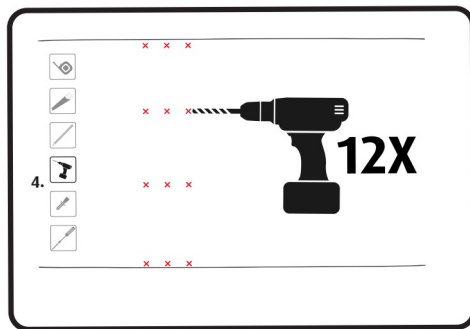
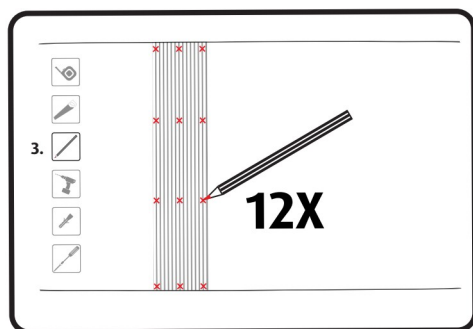
Guia de Instalação



572,5 x 2400 x 19 mm



FREI071



Leia o QR code
e fique a saber mais!